



GUARANTEE
FOR YOUR BRAND

Nuestra experiencia y amplios conocimientos técnicos nos permiten diseñar y fabricar soluciones completas, integrales, para cada necesidad tanto individual como global; pudiendo satisfacer cualquier necesidad de calentamiento eléctrico en procesos industriales, adaptándonos a las normativas específicas de cada país y cumpliendo las certificaciones y aprobaciones exigidas en cada proyecto (IECEX, ATEX, EAC y UL/CSA). Aplicaciones comunes son fluidos (petróleo, hidráulicos, ácidos, agua...), gases (hidrógeno, gas natural, biogas, hidrocarburos, vapor...) y sólidos (silos, plataformas, tuberías, contenedores...)

Nuestros equipos de calentamiento incluyen calentadores de paso para aire y fluidos, baterías eléctricas para aire forzado para intercalar en conductos, convectoros, aerotermos, resistencias flexibles... diseñados para una mayor vida útil y consecuente ahorro de costos, mantenimiento y fácil instalación, cumpliendo con las especificaciones para su uso en zonas de riesgo de explosión

Electricfor aborda el segmento de calentamiento de procesos con recursos propios, siendo responsable en el desarrollo sostenible y en el ámbito de colaboración con entidades del sector, asociaciones, clusters y laboratorios de investigación, asegurando el cumplimiento de las normas, la innovación continua en productos, soluciones y servicios globales en la industria del calentamiento de procesos industriales

Our experience and wide-ranging technical knowledge enables us to design and manufacture complete and integral solutions for every need, either individual or global; Enabling us to satisfy any electrical heating requirement in any location, inside or outside the vehicle, adapting to the specific regulations of the country and complying with the certifications and approvals required in each project (IECEX, ATEX, EAC and UL / CSA). Common applications are fluids (oil, hydraulics, acids, water ...), gases (hydrogen, natural gas, biogas, hydrocarbons, steam ...) and solids (silos, platforms, pipes, containers, etc.)

Our heating equipment includes step heaters for air and fluids, electric batteries for forced air to intercalate in ducts, convectors, air heaters, flexible resistances, ... designed for a longer life and consequent cost savings, maintenance and easy installation, complying with the specifications for use in explosion risk areas.

Electricfor addresses the process heating segment with its own resources, being responsible for sustainable development and collaboration with sector entities, associations, clusters and research laboratories, ensuring compliance with standards, continuous innovation in products, global solutions and services in the industrial process heating industry.



brdiseny.com



READY
& SAFE



ATEX SOLUTIONS

SOLUCIONES ELECTROTÉRMICAS A MEDIDA
CUSTOMIZED ELECTROTHERMAL SOLUTIONS



GARANTIA PARA
SU EMPRESA

c/. Ca n'Alzamora, 34-36 - 08191 Rubí (Barcelona) Spain
Tel/Phone. +34 93 586 00 45 - Export: +34 93 697 78 10 Fax +34 93 586 00 48

electricfor@electricfor.com www.electricfor.com

READY
& SAFE



Electricfor, empresa con experiencia en la fabricación de resistencias eléctricas desde el año 1918, ubicada en Rubí (Barcelona) diseña y fabrica equipos de calentamiento eléctrico para aplicaciones en procesos industriales, **incluyendo atmósferas explosivas**. Con presencia comercial en más de 40 países, además, disponemos de planta propia de fabricación en Bangalore (India) para atender exclusivamente el mercado asiático en continua expansión. Los principales puntos fuertes que nos permiten colaborar con nuestros clientes son: flexibilidad para gestionar proyectos, alto nivel de conocimiento técnico y capacidad de ofrecer soluciones completas de calentamiento a precios competitivos.

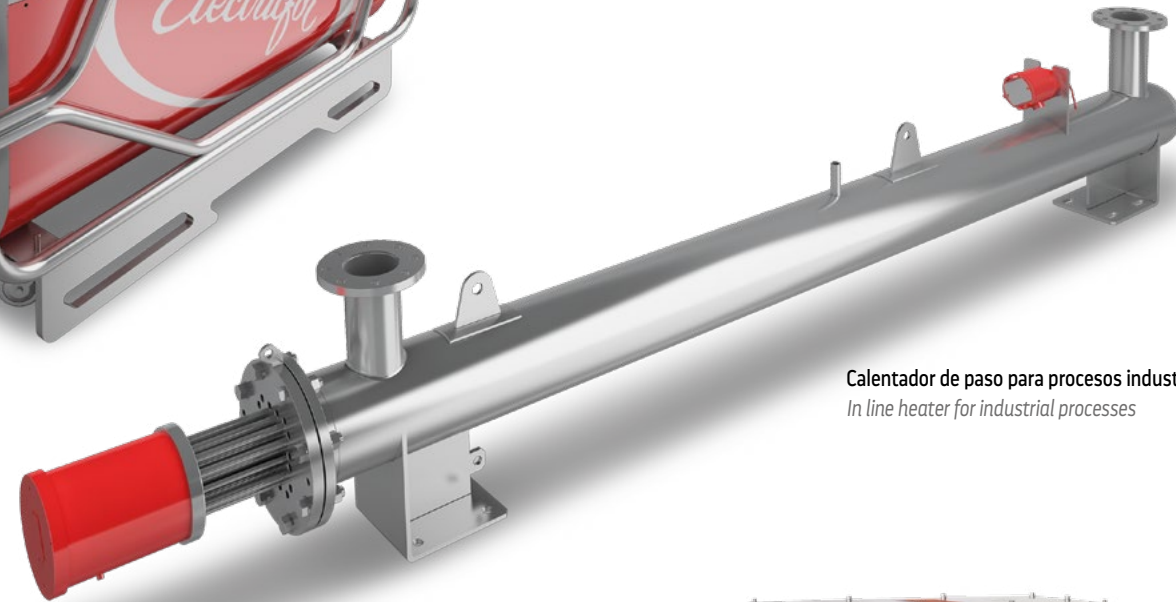
Nuestro departamento de ingeniería evoluciona constantemente en el conocimiento de las nuevas aplicaciones, materiales más resistentes y software de diseño compatible al de nuestros clientes, proveedores y resto de colaboradores. Para cada proyecto se designa un equipo para trabajar en conjunto con nuestros clientes y adaptarse a su planificación, procedimientos y métodos de trabajo, para asegurar, así, la mejor respuesta en tiempo, diseño, certificación y valoración económica del sistema de calentamiento personalizado

Electricfor, a company with experience designing electrical resistances dating back to 1918 located in Rubí (Barcelona). Designing and manufacturing electric heating equipment for applications in industrial processes, **including explosive atmospheres**. With a commercial presence in over 40 countries. We have also our own production plant in Bangalore (India) to attend exclusively to the local market in continuous expansion. Our main strengths when collaborating with clients, are: flexibility managing projects, a high technical knowledge level and capacity to offer complete heating solutions at competitive prices.

Our engineering department constantly evolves in the knowledge of new applications, more resistant materials and compatible design software to our customers, suppliers and other collaborators. For each project, a team is designated to work together with our clients and adapt to their planning, procedures and working methods, to ensure the best response in time, design, certification and economic valuation of the customized heating system.



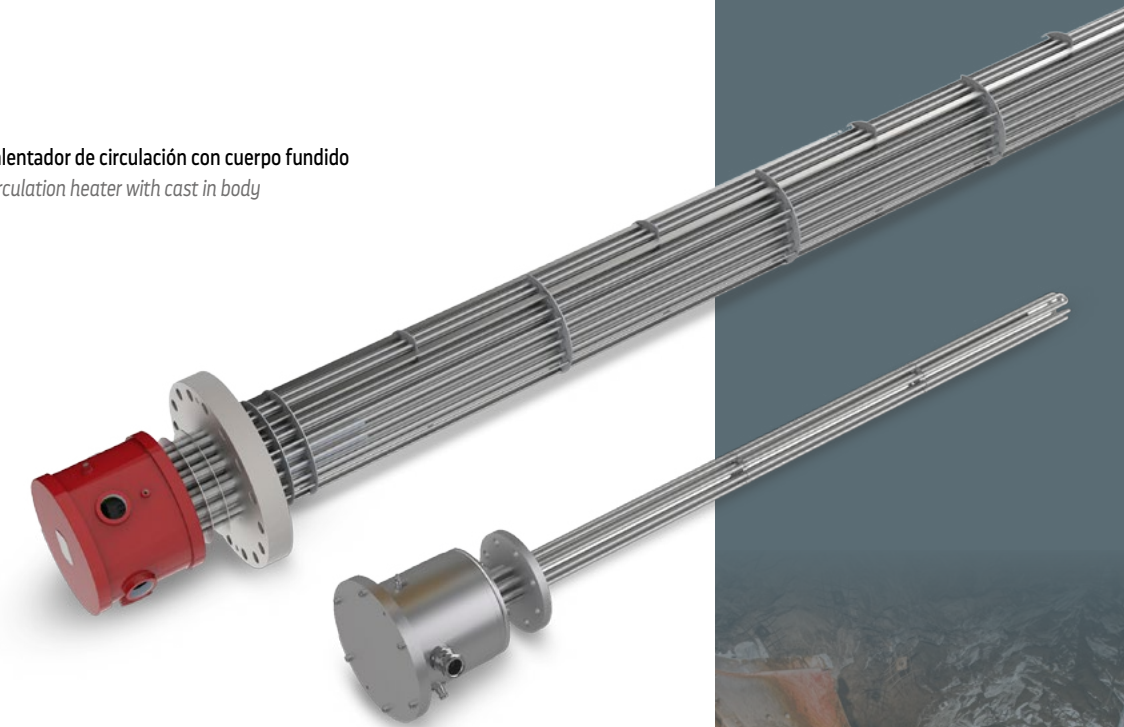
Aerothermo para atmósferas explosivas. ExFor30 (30KW)
Air heater for hazardous areas. ExFor30 (30KW)



Calentador de paso para procesos industriales
In line heater for industrial processes



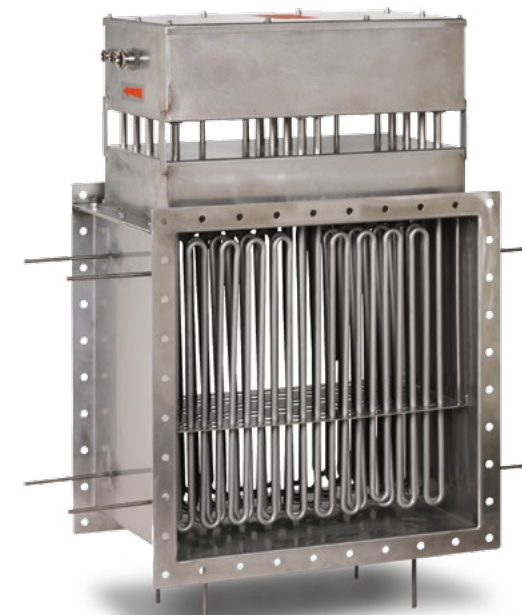
Calentador de circulación con cuerpo fundido
Circulation heater with cast in body



Grupo calefactor con brida para fluidos y gases
Flange heater for fluids and gases



Convector de aire estático para zonas peligrosas
Static air convector for hazardous areas



Batería eléctrica en acero inoxidable para ambientes corrosivos
Stainless steel electric battery for corrosive environments



Chaqueta calefactora para bidones y otros recipientes
Heating jacket for drums and other containers

